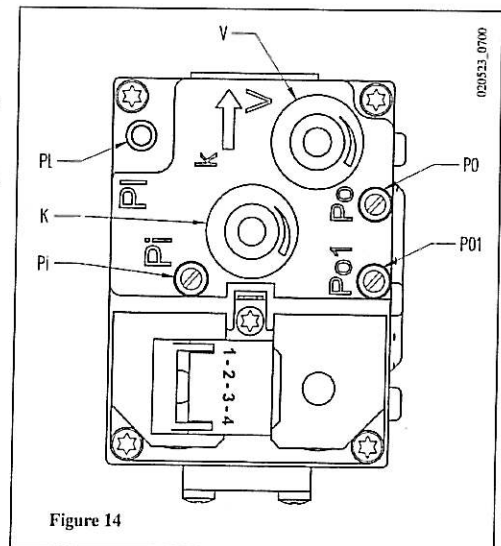


16. Procédure à suivre pour changer de gaz La chaudière peut être transformée par le Service d'assistance technique autorisé pour l'utilisation du gaz naturel (G20, G25) ou du gaz propane (G31).

La procédure est la suivante :

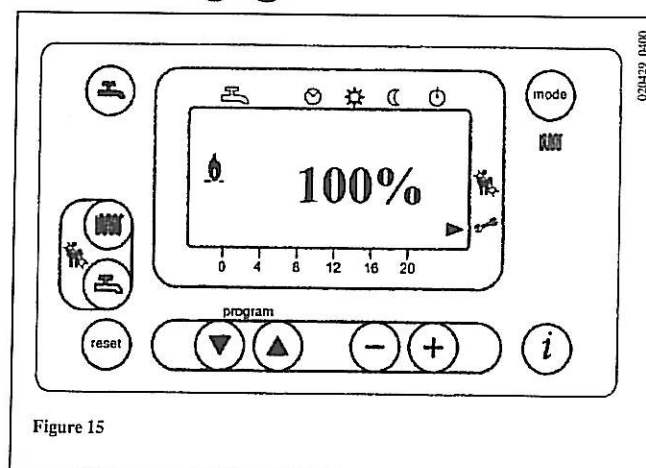
- 1) étalonnage du débit calorifique maximum. Vérifier que l'émission de CO₂ mesurée sur le conduit d'évacuation avec la chaudière fonctionnant au débit calorifique maximum correspond à celle qui est indiquée dans le tableau 1. En cas contraire, agir sur la vis de réglage (V) présente sur la vanne gaz. Tourner la vis dans le sens des aiguilles d'une montre pour augmenter la valeur de CO₂ et dans le sens contraire pour la diminuer.
- 2) étalonnage du débit calorifique réduit. Vérifier que l'émission de CO₂ mesurée sur le conduit d'évacuation avec la chaudière fonctionnant au débit calorifique minimum correspond à celle qui est indiquée dans le tableau 1. En cas contraire, agir sur la vis de réglage (K) présente sur la vanne gaz. Tourner la vis dans le sens des aiguilles d'une montre pour augmenter la valeur de CO₂ et dans le sens contraire pour la diminuer.

- Pi : prise de pression alimentation gaz
- PO : prise de pression gaz au brûleur
- P : prise de pression pour la mesure de l'OFFSET
- Pl : entrée signal d'air provenant du ventilateur
- V : vis de réglage du débit gaz
- K : vis de réglage de l'OFFSET



Pour faciliter les opérations de réglage de la soupape à gaz, il est possible de configurer la "fonction réglage" directement sur le panneau de commande de la chaudière en procédant comme décrit ci-dessous :

- 1) Appuyer simultanément sur les touches (2-3) jusqu'à ce que l'indice "►" apparaisse sur l'afficheur au niveau du symbole (6 secondes environ).
- 2) Appuyer sur les touches pour régler la vitesse du ventilateur au débit thermique minimum et maximum (%PWM);
N.b - Pour régler rapidement le débit thermique—**minimum** et **maximum**, appuyer respectivement sur les touches ;
- 3) Appuyer sur une des deux touches pour clore la fonction.



LUNA 330 FF HTE LUNA 1.28 FF HTE	G20 - 20 mbar	G25 - 25 mbar	G31 - 37 mbar
CO ₂ débit calorifique max	8,7% ± 0,2	8,7% ± 0,2	10% ± 0,2
CO ₂ débit calorifique min	8,4% ± 0,2	8,4% ± 0,2	9,8% ± 0,2
Injecteur gaz	12,0 mm	12,0 mm	12,0 mm

Tableau 1a

LUNA 280 FF HTE LUNA 1.24 FF HTE	G20 - 20 mbar	G25 - 25 mbar	G31 - 37 mbar
CO ₂ débit calorifique max	8,7% ± 0,2	8,7% ± 0,2	10% ± 0,2
CO ₂ débit calorifique min	8,4% ± 0,2	8,4% ± 0,2	9,5% ± 0,2
Injecteur gaz	7,5 mm	7,5 mm	7,5 mm

Tableau 1b

LUNA 1.12 FF HTE	G20 - 20 mbar	G25 - 25 mbar	G31 - 37 mbar
CO ₂ débit calorifique max	8,7% ± 0,2	8,7% ± 0,2	10% ± 0,2
CO ₂ débit calorifique min	8,4% ± 0,2	8,4% ± 0,2	9,5% ± 0,2
Injecteur gaz	4,0 mm	4,0 mm	4,0 mm

Tableau 1c

LUNA 330 FF HTE	G20 - 20 mbar	G25 - 25 mbar	G31 - 37 mbar
Consommation de gaz a 15 °C 1013 mbar			
PCI	34.02 MJ/m ³	29.25 MJ/m ³	46.3 MJ/kg
Consommation au débit calorifique max	3.59 m ³ /h	4.18 m ³ /h	2.64 kg/h
Consommation au débit calorifique min	1.06 m ³ /h	1.19 m ³ /h	0.78 kg/h

Tableau 2a

LUNA 280 FF HTE	G20 - 20 mbar	G25 - 25 mbar	G31 - 37 mbar
Consommation de gaz a 15 °C 1013 mbar			
PCI	34.02 MJ/m ³	29.25 MJ/m ³	46.3 MJ/kg
Consommation au débit calorifique max	3.06 m ³ /h	3.55 m ³ /h	2.25 kg/h
Consommation au débit calorifique min	0,95 m ³ /h	1.11 m ³ /h	0.70 kg/h

Tableau 2b

LUNA 1.28 FF HTE	G20 - 20 mbar	G25 - 25 mbar	G31 - 37 mbar
Consommation de gaz a 15 °C 1013 mbar			
PCI	34.02 MJ/m ³	29.25 MJ/m ³	46.3 MJ/kg
Consommation au débit calorifique max	3.06 m ³ /h	3.55 m ³ /h	2.25 kg/h
Consommation au débit calorifique min	1,06 m ³ /h	1.19 m ³ /h	0.78 kg/h

Tableau 2c

LUNA 1.24 FF HTE	G20 - 20 mbar	G25 - 25 mbar	G31 - 37 mbar
Consommation de gaz a 15 °C 1013 mbar			
PCI	34.02 MJ/m ³	29.25 MJ/m ³	46.3 MJ/kg
Consommation au débit calorifique max	2.61 m ³ /h	3.04 m ³ /h	1.92 kg/h
Consommation au débit calorifique min	0.74 m ³ /h	0.86 m ³ /h	0.54 kg/h

Tableau 2d

LUNA 1.12 FF HTE	G20 - 20 mbar	G25 - 25 mbar	G31 - 37 mbar
Consommation de gaz a 15 °C 1013 mbar			
PCI	34.02 MJ/m ³	29.25 MJ/m ³	46.3 MJ/kg
Consommation au débit calorifique max	1.31 m ³ /h	1.52 m ³ /h	0.96 kg/h
Consommation au débit calorifique min	0,42 m ³ /h	0,49 m ³ /h	0,31 kg/h

Tableau 2e